

KOREKSI PEMBACAAN ULTRASONIC PULSE VELOCITY (UPV) TERHADAP KESALAHAN AKIBAT KETIDAKSTABILAN POSISI TRANSDUCER

Sugeng P. Budio¹, Ming Narto Wijaya¹, Eva Arifi¹, Putri Dewanti²

¹Dosen / Jurusan Teknik Sipil / Fakultas Teknik Universitas Brawijaya
Jl. MT. Haryono No. 167 Malang, 65145, Jawa Timur
Korespondensi : dhita_88@ymail.com

²Mahasiswa / Program Sarjana / Jurusan Teknik Sipil / Fakultas Teknik
Universitas Brawijaya

ABSTRAK

Pengawasan dalam bidang konstruksi bertujuan agar struktur bangunan laik fungsi, dan metode *Non-Destructive Test* (NDT) telah banyak digunakan di Indonesia. *Ultrasonic Pulse Velocity* (UPV) merupakan salah satu alat NDT yang dapat digunakan untuk mengetahui kualitas kerapatan beton. Gangguan sinyal atau *noise* akibat ketidakstabilan posisi *transducer* selama pembacaan dapat mengakibatkan kesalahan dalam pengukuran, oleh sebab itu perlu dibuat suatu formula koreksi pembacaan. Penelitian ini dilakukan terhadap tiga jenis benda uji, dan masing-masing dibuat menggunakan tiga nilai kuat tekan karakteristik. Setelah dilakukan pengukuran menggunakan UPV terhadap seluruh benda uji, didapatkan penyebaran data yang sangat beragam yang ditampilkan dalam diagram *box whiskers*. Namun tidak terlihat suatu pola sebaran yang konsisten yang dapat digunakan untuk melakukan regresi yang bertujuan untuk menurunkan formula koreksi.

Kata kunci : beton, NDT, UPV, boxplot

1. PENDAHULUAN

Perkembangan dunia konstruksi yang terus melaju di Indonesia pada umumnya, dan kota Malang pada khususnya, memberikan pengaruh positif dan juga pengaruh negatif. Pengaruh positif dari berkembangnya dunia konstruksi adalah kemajuan taraf kehidupan dari suatu daerah. Namun jika tidak dilakukan manajemen yang baik terhadap pekerjaan konstruksi tersebut, maka akan memberikan efek negatif berupa bangunan-bangunan yang tidak memenuhi standar kualitas.

Untuk itu perlu dilakukan kegiatan pengawasan yang bertujuan untuk memastikan kualitas perencanaan tercapai selama masa konstruksi. Permasalahannya adalah banyak bangunan yang telah berdiri, namun selama proses konstruksi tidak terawasi dengan baik, sehingga perlu dilakukan asesmen terhadap kualitas

bangunan yang sudah berdiri tersebut. Pemeriksaan terhadap bangunan tersebut bertujuan untuk mengetahui kekuatan material yang terpasang, dan juga mengetahui kekuatan struktur bangunan secara keseluruhan.

Salah satu metode yang berkembang adalah penujian Ultrasonic Pulse Velocity (UPV). Namun akurasi pembacaan UPV akan sangat bergantung pada banyak hal, terutama karena metode ini menggunakan gelombang dan sangat mungkin mendapatkan gangguan sinyal atau *noise* dalam proses pembacaannya. Salah satu penyebab *noise* pada pembacaan UPV adalah karena posisi *transducer* yang tidak statis, sementara proses pengujian menggunakan tenaga manusia yang sulit untuk bisa diam dalam kondisi statis dalam waktu lama, apalagi untuk posisi-posisi yang tinggi dan sulit dijangkau oleh tangan.

Oleh sebab itu, perlu dilakukan

penelitian untuk mengetahui seberapa besar pengaruh dari ketidakstabilan posisi probe terhadap akurasi pembacaan UPV. Nantinya diharapkan dapat diturunkan suatu angka koreksi pembacaan jika memang permasalahan ini berpengaruh besar terhadap akurasi alat.

2. TINJAUAN PUSTAKA

Ultrasonic Pulse Velocity (UPV) merupakan salah satu metode *Non Destructive Test* dengan menggunakan gelombang ultrasonik yang didasari pengukuran waktu tempuh gelombang. Waktu tempuh gelombang dibaca oleh pengukur waktu pada UPV dan ditampilkan dalam bentuk kecepatan gelombang.

Penelitian tentang gelombang telah diteliti sejak puluhan tahun yang lalu di beberapa Negara. Hasil dari penelitian gelombang ultrasonik sudah banyak dimanfaatkan pada berbagai macam keperluan. Pada tahun 1960an penggunaan gelombang ultrasonik sudah mulai diaplikasikan pada pemeriksaan bangunan sebagai *Non Destructive Test*. Penggunaan gelombang ultrasonik sebagai *Non Destructive Test* dapat memberikan banyak manfaat untuk melakukan pemeriksaan pada beton. **Gambar 1** menunjukkan instrumen UPV.

Cara kerja UPV pada dasarnya mengirim getaran gelombang pada beton dan menerima getaran untuk selanjutnya dihitung lama waktu tempuh perambatan getaran gelombang tersebut (V.M Malhotra & N.J Carino, 2004). Diagram alir UPV dapat dilihat dalam **Gambar 2**.

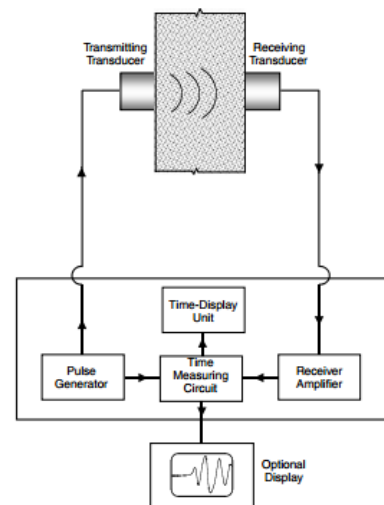
Kecepatan gelombang akan ditampilkan oleh alat uji UPV berdasarkan waktu tempuh yang telah dihitung. Secara umum, hubungan kecepatan, waktu dan jarak tempuh adalah $v = l/t$,
Dengan:

$$\begin{aligned} v &= \text{kecepatan (m/s)} \\ l &= \text{jarak tempuh (m)} \\ t &= \text{waktu tempuh (s)} \end{aligned}$$

Penelitian terdahulu digunakan untuk referensi dalam penelitian ini, salah satunya adalah penelitian yang dilakukan oleh Whitehurst. Diketahui dari penelitian ini bahwa pengujian efektif menggunakan metode UPV adalah ketika beton telah berusia lebih dari 3 hari, karena kecepatan gelombang akan sangat dipengaruhi oleh kondisi beton.



Gambar 1. *Ultrasonic Pulse Velocity* (UPV)



Gambar 2. Diagram alir UPV

3. METODOLOGI

Penelitian ini menggunakan metode eksperimen laboratorium. Penelitian ini dilakukan di Laboratorium Struktur Jurusan Teknik Sipil Universitas Brawijaya Malang. Benda uji yang digunakan untuk penelitian ini dapat dilihat pada **Tabel 1**.

Tabel 1. Benda uji

No.	Benda Uji	Mutu beton		
		K-175	K-225	K-250
1	Kubus 15x15x15 cm	3 buah	3 buah	3 buah
2	Silinder t=30cm, d=15cm	3 buah	3 buah	3 buah
3	Balok 15 x 15 x 30	2 buah	2 buah	2 buah

Pengujian akan dilakukan sebanyak 30 pembacaan untuk setiap spesimen. Pengujian dilakukan menggunakan instrument UPV Pundit Lab+ dan dilakukan dalam kondisi pengujian lapangan. Jumlah pengulangan pengambilan data untuk satu spesimen diharapkan dapat menunjukkan perubahan kecepatan rambat gelombang akibat pergerakan transducer. Kemudian sebuah angka koreksi diharapkan dapat didapatkan dan nantinya digunakan untuk kegiatan pengukuran sebenarnya.

Variabel penelitian dibedakan menjadi variabel terikat dan variabel bebas.

1. Variabel Bebas (*Independent Variabel*), yaitu dimensi benda uji dan mutu beton.
2. Variable terikat (*Dependent Variabel*), yaitu kecepatan rambat gelombang ultrasonik.

4. HASIL DAN PEMBAHASAN

4.1 Pengujian UPV

Pengujian UPV test dilakukan di Laboratorium Struktur, Jurusan Teknik Sipil Universitas Brawijaya Malang pada hari ke 28 setelah pencetakan benda uji. Pengujian nilai kecepatan rambat gelombang pada benda uji dilakukan dengan menggunakan metode Direct Transmision sebagaimana terlihat dalam Gambar 3.

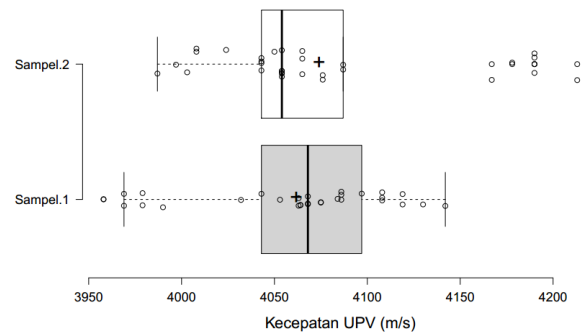


Gambar 3. Pengujian UPV pada spesimen

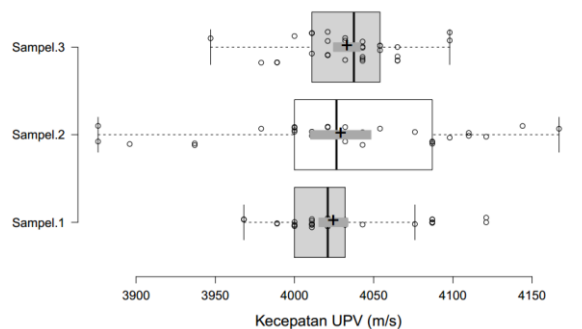
4.2 Hasil Pembacaan UPV

Setelah dilakukan pengujian dan pembacaan data, selanjutnya data tersebut diolah dan ditampilkan dalam bentuk tabel.

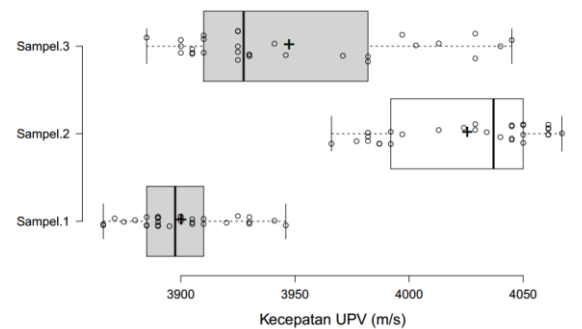
Berdasarkan data-data terukur, selanjutnya dilakukan analisis *Box Plot* untuk mengetahui tingkat sebaran data yang kemudian dapat digunakan untuk mengetahui akurasi pembacaan UPV. Untuk masing-masing jenis benda uji, pada masing-masing nilai kuat tekan, akan dibuatkan diagram *box plot* untuk kemudian dilakukan interpretasi data.



Gambar 3. Benda uji balok K-175



Gambar 4. Benda uji kubus K-175



Gambar 5. Benda uji silinder K-175

Pada **Gambar 3**, dapat dilihat sebaran data untuk benda uji Balok mutu K-175. Sampel 1 memiliki nilai *whisker* atas sebesar 4142 m/s, dan *whisker* bawah sebesar 3969 m/s. Sementara nilai kuartil pertama adalah 4043 m/s dan nilai kuartil ketiga sebesar 4097 m/s. Nilai tengah untuk sampel 1 adalah 4043 m/s dengan nilai rata-rata sebesar 4061 m/s.

Sementara untuk sampel 2, nilai *whisker* atas sebesar 4087 m/s, dan *whisker* bawah sebesar 3987 m/s. Sementara nilai kuartil pertama adalah 4043 m/s dan nilai kuartil ketiga sebesar 4087 m/s. Nilai tengah untuk sampel 2 adalah 4054 m/s dengan nilai rata-rata sebesar 4074 m/s. Sampel 2 memiliki nilai *whisker* atas yang berhimpit dengan nilai kuartil ketiga, dan lebih dari 30% data berada di luar diagram, dimana hal ini menunjukkan penyebaran data yang cukup lebar.

Pada **Gambar 4**, data-data pengukuran benda uji Kubus K-175 ditampilkan untuk melihat penyebaran datanya. Dari diagram tersebut dapat dilihat bahwa ketiga sampel memiliki nilai tengah yang dekat. Namun demikian sebaran data untuk sampel 2 lebih lebar daripada sampel 1 dan sampel 3. Sampel 2 memiliki nilai *whisker* atas sebesar 4167 m/s dan *whisker* bawah 3876 m/s. Tidak ada data yang keluar dari diagram untuk ketiga sampel.

Sampel 1, 2 dan 3 untuk benda uji Silinder K-175 memiliki nilai tengah yang jauh berbeda satu dengan lainnya, sebagaimana ditampilkan pada **Gambar 5**. Ini menunjukkan nilai kerapatan beton yang berbeda-beda. Sampel 2 memiliki kerapatan beton yang paling tinggi dengan nilai tengah sebesar 4037 m/s. Sebaran pada sampel 3 adalah yang paling lebar jika dilihat dari dimensi diagram box plot-nya.

Untuk benda uji lainnya, dilakukan metode analisis yang sama dan kemudian ditampilkan dalam diagram *box plot* yang dapat dilihat pada laporan penelitian. Berdasarkan diagram *box plot*, terlihat bahwa pembacaan data pada benda uji kubus K-175 dan kubus K-225 memiliki

konsistensi data yang paling baik pada seluruh sampelnya. Hal ini dapat diketahui dari nilai *mean* yang mendekati sama antar sampel yang memiliki kuat tekan beton yang sama. Namun pada kedua jenis benda uji tersebut, sebaran data masih cukup lebar. Ini dapat dilihat dari dimensi kotak data yang cukup panjang antara kuartil pertama dan kuartil ketiga (sampel 2 kubus K-175 dan sampel 3 kubus K-225).

Untuk benda uji silinder K-175, dapat dilihat perbedaan nilai tengah yang sangat besar antara ketiga sampel. Hal tersebut mengindikasikan bahwa setiap benda uji walaupun memiliki nilai kuat tekan yang sama tetapi memiliki tingkat kerapatan beton yang berbeda. Sebaran data untuk silinder K-175 sangat minimum pada sampel pertama, namun cukup lebar untuk sampel kedua dan ketiga. Walau demikian hampir seluruh data berada dalam area *whisker*.

Balok K-175, Kubus K-175, Balok K-250 dan Kubus K-250 masing-masing memiliki sampel yang sebaran datanya keluar dari *whisker*. Artinya sebaran data pada sampel tersebut sangat besar. Hal tersebut menunjukkan bahwa memang benar terdapat ketidakstabilan pembacaan data karena posisi *transducer*.

Berdasarkan penjelasan tersebut, terlihat bahwa tidak ada pola sebaran data yang konsisten untuk masing-masing variabel kuat tekan, sehingga tidak dapat dilakukan regresi data guna mendapatkan formula koreksi pembacaan UPV.

5. KESIMPULAN DAN SARAN

5.1 Kesimpulan

Dari percobaan yang telah dilakukan, dapat diambil beberapa kesimpulan sebagai berikut:

1. Benda uji yang memiliki nilai kuat tekan rencana yang sama, dapat memiliki nilai kecepatan rambat gelombang yang berbeda. Hal ini disebabkan karena beton adalah

- material yang memiliki homogenitas rendah.
2. Pembacaan nilai kecepatan dengan alat UPV memiliki sebaran yang beragam walaupun dilakukan pada benda uji yang sama. Hal tersebut menunjukkan inkonsistensi pembacaan yang diakibatkan oleh posisi *transducer* yang tidak stabil.
 3. Tidak dapat ditarik suatu formulasi untuk menemukan koreksi pembacaan akibat ketidak stabilan pembacaan, karena data pembacaan tidak menunjukkan suatu pola sebaran khusus. Setiap benda uji memiliki sebaran data yang sangat bervariasi.
 4. Penggunaan analisis *box plot* dapat menggambarkan dengan mudah tingkat sebaran data tiap-tiap benda uji, dan dapat menunjukkan ketidak stabilan pembacaan dengan sangat jelas.

5.2 Saran

Untuk melanjutkan pemahaman tentang ketidakstabilan pembacaan kecepatan rambat gelombang ultrasonik dalam beton dengan menggunakan UPV, perlu dilakukan hal-hal sebagai berikut:

1. Pembatasan nilai kuat tekan beton, namun dengan jumlah sampel yang lebih banyak dari mix beton yang sama.
2. Perlu dilakukan analisis statistik probabilitas, sehingga nantinya dapat ditemukan jumlah pembacaan minimum yang dapat memenuhi syarat penerimaan nilai rata-rata.

6. DAFTAR PUSTAKA

McGill, Robert; Tukey, John W.; Larsen, Wayne A., 1978, "Variations of Box Plots", *The American Statistician* 32 (1): 12–16. doi:10.2307/2683468, JSTOR 2683468

- Montgomery, Douglas C, 2005, *Introduction to: Statistical Quality Control (5th ed.)*, Canada : John Wiley & Sons, Inc.
- M. Mahmoudipour, 2009, *Statistical case study on schimidt hammer, Ultrasonic and Core Compression strength test Results Performed on Cores obtained from Behbahan Cement Factory in Iran. 5th International Workshop of NDT Experts.*
- M. Erdal, 2009, *Prediction of the compressive strength of vacuum processed concretes using artificial neural network and regression techniques, Scientific Research and Essay Vol.4(10), pp. 1057-1065.*
- S. Hannachi and M.N. Guetteche, 2012, *Application of the Combined Method for Evaluating the Compressive Strength of Concrete on Site, Open Journal of Civil Engineering*, pp. 16-2.
- D,K.H Bzeni and M.A. Ihsan, 201, *Estimating Strength of SCC using Non-Destructive Combined Method, Third International Confrence on Sustainable Construction Materials and Technologies.*
- Mindess, S., Young, J. F., Darwin, D, 2003, *Concrete; Second Edition*, Upper Saddle River, Pearson Education Inc, New Jearsey.
- International Atomic Energy Agency,Vienna. (2002). *Guidebook on non-destructive testing of concrete structures, Training Course Series No. 17.*
- Standar Nasional Indonesia (SNI) 03 – 0691-1996.